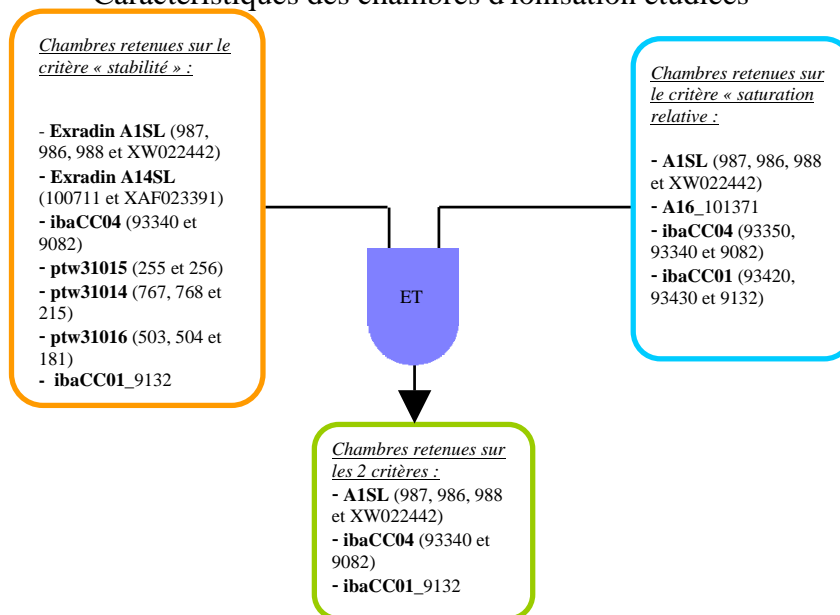


Annexe :

Analyse des résultats permettant de sélectionner la (ou les) chambre (s) d'ionisation la mieux adaptée (s) à la dosimétrie de référence

Modèle	Volume (cm ³)	Tension nominale (V)	Champ électrique dans la cavité (V/mm) ¹	Nombre de chambres testées
PTW 31014	0.015	150	175	3
PTW 31015	0.03	225	175	2
PTW 31016	0.016	225	175	3
Exradin A1SL	0.057	300	200	4
Exradin A14SL	0.016	225	125	3
Exradin A16	0.007	150	145	3
IBA CC04	0.040	200	135	3
IBA CC01	0.010	100	120	3

Caractéristiques des chambres d'ionisation étudiées



Récapitulatif des résultats obtenus pour les deux critères

¹ Le champ électrique dans la cavité est déterminé en prenant en compte le rayon de l'électrode centrale.